

(定速式)

(2速式)

象印 三相FA・FB型 单相SA型

汎用タイプ



高強度熱処理チェーン専門メーカー



39

象印チェーンブロック株式会社



ISO9001
JQA-1547本社工場

シンプルボディに秘められた WIDEバリエーション

FA型・FB型、SA型

汎用タイプ

トルコン

新方式の過負荷防止機構を標準シリーズにラインアップ

新方式の過負荷防止装置であるトルコン機能付きシリーズを「FAⅢ・FBⅢ・SAⅢ」としてラインアップ。「トルコン」は従来の電流式や減速キヤ内に取付ける過負荷防止とは異なり、モータ側に装着。万が一オーバーロード時にはトルコン機構がスムーズに作動して機械内部が温度変化を受けるような状況でも、つり荷をしっかりとサポートできます。

電力を有効に引き出すモータ

専用設計の省エネルギー型モータを採用し、DCブレーキとのコンビネーションで特に巻下げにおける総合消費電流を低減。連続運転でも高性能を発揮するモータです。(三相E種絶縁、単相B種絶縁、FA定速、FB高速:30分定格、FB4低速:15分定格、FB6低速:5分定格)

信頼性の高い直流電流式ブレーキ

インテングの追随性がよく経済的なDCブレーキを採用。強い制動力が得られ、耐久性にもすぐれた信頼のブレーキです。

破断応力900MPaの強力ロードチェーン

表面硬化チェーン等級T(G-80、800MPa以上)というJISで一番高い引張り強さとねばり強さが身上の象印のチェーンは、DIN5684の認定をも受けた信頼性の高い製品です。

軽量・コンパクトで強い本体ケース

鋼板フレーム構造を採用した全閉設計で、本体の強度を確保しながら軽量・小型化を実現。またコード類の結線コネクタはファンタジックのロック式で、気密性にもすぐれています。

作業性と安全性を両立させるフック

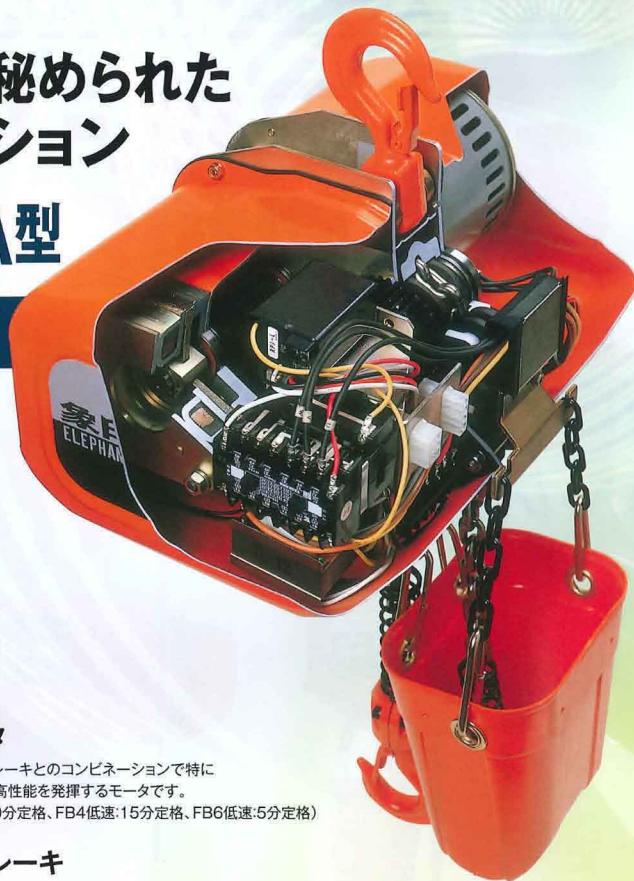
玉掛け作業を容易にするため、上下フックとも外れ止め金具付きでふところを大きく設計。下フックはベアリングでなめらかに回転します。また万が一オーバーロードの場合でも、突然折れずに徐々に変形していくため、交換の目安になります。

丈夫なチェーンバケット

堅くて丈夫な強化プラスチック製のチェーンバケットは、通常の使用状況では破れる心配がなく、耐久性にすぐれています。

過巻防止機構を標準装備

巻上げ・巻下げ過ぎの状態になった場合には、過巻防止機構が安定した働きをします。また緊急時にファンタッチで電源を遮断する非常停止ボタンも設定できます。(オプション)



非常停止ボタン (全機種にオプション)

さらなる安全のための装備を新たに設定。緊急停止が行なえる非常停止ボタンを全機種にオプション設定しています。

GSマークが示す信頼性の高いFA型FB型SA型

ドイツ労働安全審査機関のすべての審査をパスし、GSマーク表示を許可された象印FA型FB型SA型電気チェーンブロックは、強靱性、耐久性、防錆などにすぐれたクオリティを持つ世界標準の製品です。GSマーク表示、CEマーク表示製品をお求めの場合は別途御指図ください。



■ 高速から微速まで、豊富なラインアップを誇る三相FA型・FB型シリーズ

巻上速度が定速のFAシリーズと2速式のFBシリーズ。FBシリーズは、高速(標準速)のスピードに対して、低速側を1/4スピードにしたFB4タイプと、さらに微速にした1/6スピードのFB6の微速対応でラインアップ。定格荷重は0.5t~2.8tと使用度の高い荷重領域をカバーしています。

煩わしいインテング作業をしなくても金型合わせができます。通常の巻上速度(約50mm/s~150mm/s)では、位置合わせなどで頻繁に必要なインテング操作。やや熟練を要するインテング操作も、2速式FBの低速を使用すれば簡単に位置合わせが行えます。FBは高速(標準速)に対して、低速のスピードは秒速でFB4が約27mm/s、FB6が約17mm/s(1tタイプ50Hzの場合)の微速機能を持ち、難しい操作もゆっくりと、難なく行えます。

● 秒速による巻上速度の比較 (50Hzの場合)

2速式の高巻上速度 または 定速式の巻上速度	2速式の低速側巻上速度	
	FB4低速	FB6低速
2速式FB0.5t用 116.7mm/s	30.0mm/s	20.0mm/s
定速式FA0.5t用 116.7mm/s	—	—
2速式FB1t用 105.0mm/s	26.7mm/s	16.7mm/s
定速式FA1t用 105.0mm/s	—	—
2速式FB2t用 51.7mm/s	13.3mm/s	8.3mm/s
定速式FA2t用 51.7mm/s	—	—
2速式FB2.8t用 35.0mm/s	8.3mm/s	5.0mm/s
定速式FA2.8t用 35.0mm/s	—	—

60Hzの場合は、表内の数値に約120%を乗じた値になります。

■ 家庭用電源のプロ仕様、単相SA型シリーズ

モータの異常な発熱を感知し、自動的にストップさせるサーマルプロテクターを標準装備。過負荷防止機構付きのシリーズも加わりました。(SAⅢシリーズ)

新開発の単相用電気トロリ

発売以来大好評をいただいている単相用SAシリーズに、うれしいニュース。巻上機本体と同じ単相100V用電源で、トロリが電動で使えるようになりました。押ボタン操作で上下と横行の操作が行え、単相100Vでテルハ4点押ボタン式をシステム化できるなど、応用範囲がさらに広がるSAシリーズです。

システム構成と型式・梱包数

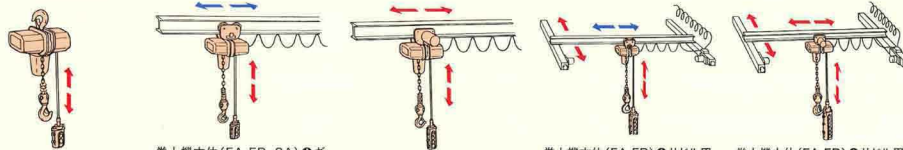
機種	本体 (巻上速度)	トロリ (型式・横行速度)	押ボタン	電源コード	梱包数	
本体・懸垂式	FA型・FAⅢ型	定速式	—	●2点式 2A型(上下定速)	●4PC 三相用5m	●本体梱包 ●押ボタン、電源コード 2個又は3個の梱包で納品
	FB4型・FB4Ⅲ型	二速式	—	●2点式 2B型(上下二速)	●4PC 三相用5m	
	FB6型・FB6Ⅲ型	二速式	—	●2点式 2B型(上下二速)	●4PC 三相用5m	
電気トロリ 結合式	FAM型・FAMⅢ型	定速式	●MAF型(標準型)	●4点式(テルハ用) 上下・横行定速 4AA型 上下定速・横行二速 4AB型など4機種	●給電線はトロリより 0.5mだけ付属	●本体梱包 ●電気トロリ梱包 ●押ボタン 3個又は4個の梱包で納品
	FB4M型・FB4MⅢ型	二速式	●MAS型(低速型)	●6点式(クレーン用) 上下・横行・走行定速 6AAA型 上下・横行定速・走行二速 6BB型など4機種		
	FB6M型・FB6MⅢ型	二速式	●MB型(二速型)			
ギヤード トロリ 結合式	FAG型・FAGⅢ型	定速式	—	●2点式(テルハ用) 2A型 2B型 ●4点式(クレーン用) 4AC型・4BC型	●4PC 三相用5m	●本体梱包 ●ギヤードトロリ梱包 ●押ボタン、電源コード 3個又は4個の梱包で納品
	FB4G型・FB4GⅢ型	二速式	●GE型 ギヤードトロリ			
	FB6G型・FB6GⅢ型	二速式				
プレントロリ 結合式	FAP型・FAPⅢ型	定速式	—	●2点式 2A型 ●2点式 2B型 ●4点式 4AC型 4BC型など	●4PC 三相用5m	●本体梱包 ●プレントロリ梱包 ●ボタン、電源コード 3個又は4個の梱包で納品
	FB4P型・FB4PⅢ型	二速式	●PE型 プレントロリ			
	FB6P型・FB6PⅢ型	二速式				
単相 100V用	SA型・SAⅢ型	定速式	—	●2点式 2A型	●3PC 単相用5m (差し込みプラグ付) 電気トロリ付は0.5m	●2個の梱包で納品
	SAM型・SAMⅢ型	定速式	●MTS型(定速式)電気トロリ	●4点式 4AA型		●3個の梱包で納品
	SAG型・SAGⅢ型	定速式	●GE型 ギヤードトロリ	●2点式 2A型		●3個の梱包で納品
	SAP型・SAPⅢ型	定速式	●PE型 プレントロリ	●2点式 2A型		●3個の梱包で納品

※FB型シリーズは、標準巻上速度に対して低速側を1/4スピードにしたFB4型と、さらに低速にした1/6スピードのFB6型をラインアップ。
※押ボタンの型式については、お問い合わせください。 ※上記梱包数は、チェーンバケットが別梱包になる場合があります。

単体での設置からテルハ、クレーン仕様まで幅広い作業シーンに対応します。

巻上機に対する横行・走行の組み合わせ方法

→ 電動方式 ← 手動方式



巻上機本体 (FA・FB、SA) ●2点
押ボタン ●5m電源ケーブル

巻上機本体 (FA・FB、SA) ●ギ
ヤードトロリまたはプレントロリ
2点押ボタン ●5m電源ケーブル

巻上機本体 (FA・FB、SA) ●電気
トロリ ●4点押ボタン

巻上機本体 (FA・FB) ●サドル用
配電ボックス ●ギヤードトロリまた
はプレントロリ ●4点押ボタン

巻上機本体 (FA・FB) ●サドル用
配電ボックス ●電気トロリ ●6点押
ボタン

FA・FB 型

電気チェーンブロック (本体・懸垂式)

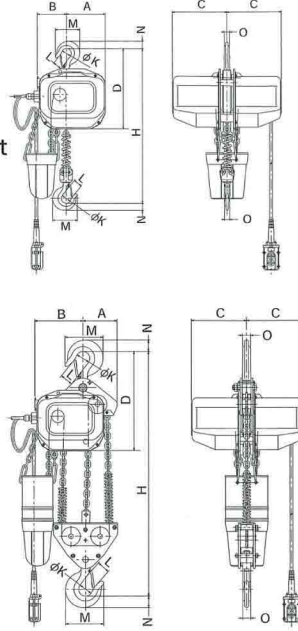


■ 寸法図

490kg~1t

2t

2.8t



■ FA型・FAⅢ型 (定速) 三相電気チェーンブロック仕様

型式	商品コード		定格荷重 (t)	標準揚程 (m)	電気チェーンブロックの等級	押ボタンコード長さ (m)	ロードチェーン径×ピン径 (mm) 掛数	巻上モータ出力 (kW)		巻上速度 (m/分)				フック間最小距離 H (mm)	自重 (kg)						
	過負荷防止付	過負荷防止付						高速	低速	50Hz	60Hz	50Hz	60Hz		高速	低速	高速	低速	3m	6m	
FA-0.49	FAⅢ-0.49	FA-K4930	490kg	3	6	M4	3	6.3×19(1)	0.9	-	7.0	-	8.4	-	0.117	0.03	0.14	0.035	555	44	47
FA-0.5	FAⅢ-0.5	FA-00530	0.5	3	6	M4	3	6.3×19(1)	0.9	-	7.0	-	8.4	-	0.117	0.03	0.14	0.035	555	44	47
FA-0.9	FAⅢ-0.9	FA-00930	0.9	3	6	M4	3	7.1×21(1)	1.6	-	6.3	-	7.5	-	0.105	0.02	0.125	0.032	590	57	61
FA-1	FAⅢ-1	FA-01030	1	3	6	M4	3	7.1×21(1)	1.6	-	6.3	-	7.5	-	0.105	0.02	0.125	0.032	590	57	61
FA-2	FAⅢ-2	FA-02030	2	3	6	M4	3	7.1×21(2)	1.6	-	3.1	-	3.8	-	0.052	0.013	0.063	0.015	745	64	71
FA-2.8	FAⅢ-2.8	FA-02840	2.8	4	6	M4	4	7.1×21(3)	1.6	-	2.1	-	2.5	-	0.035	0.008	0.042	0.01	840	83	90

■ FB4型・FB4Ⅲ型 (二速) 三相電気チェーンブロック仕様

型式	商品コード		定格荷重 (t)	標準揚程 (m)	電気チェーンブロックの等級	押ボタンコード長さ (m)	ロードチェーン径×ピン径 (mm) 掛数	巻上モータ出力 (kW)		巻上速度 (m/分)				フック間最小距離 H (mm)	自重 (kg)						
	過負荷防止付	過負荷防止付						高速	低速	50Hz	60Hz	50Hz	60Hz		高速	低速	高速	低速	3m	6m	
FB4-0.49	FB4Ⅲ-0.49	FB4-K4930	490kg	3	6	M4	3	6.3×19(1)	0.9	0.25	7.0	1.8	8.4	2.1	0.117	0.03	0.14	0.035	555	44	47
FB4-0.5	FB4Ⅲ-0.5	FB4-00530	0.5	3	6	M4	3	6.3×19(1)	0.9	0.25	7.0	1.8	8.4	2.1	0.117	0.03	0.14	0.035	555	44	47
FB4-0.9	FB4Ⅲ-0.9	FB4-00930	0.9	3	6	M4	3	7.1×21(1)	1.6	0.4	6.3	1.6	7.5	1.9	0.105	0.027	0.125	0.032	590	57	61
FB4-1	FB4Ⅲ-1	FB4-01030	1	3	6	M4	3	7.1×21(1)	1.6	0.4	6.3	1.6	7.5	1.9	0.105	0.027	0.125	0.032	590	57	61
FB4-2	FB4Ⅲ-2	FB4-02030	2	3	6	M4	3	7.1×21(2)	1.6	0.4	3.1	0.8	3.8	0.9	0.052	0.013	0.063	0.015	745	65	72
FB4-2.8	FB4Ⅲ-2.8	FB4-02840	2.8	4	6	M4	4	7.1×21(3)	1.6	0.4	2.1	0.5	2.5	0.6	0.035	0.008	0.042	0.01	840	84	91

■ FB6型・FB6Ⅲ型 (二速) 三相電気チェーンブロック仕様

型式	商品コード		定格荷重 (t)	標準揚程 (m)	電気チェーンブロックの等級	押ボタンコード長さ (m)	ロードチェーン径×ピン径 (mm) 掛数	巻上モータ出力 (kW)		巻上速度 (m/分)				フック間最小距離 H (mm)	自重 (kg)						
	過負荷防止付	過負荷防止付						高速	低速	50Hz	60Hz	50Hz	60Hz		高速	低速	高速	低速	3m	6m	
FB6-0.49	FB6Ⅲ-0.49	FB6-K4930	490kg	3	6	M4	3	6.3×19(1)	0.9	0.15	7.0	1.2	8.4	1.4	0.117	0.02	0.14	0.023	555	44	47
FB6-0.5	FB6Ⅲ-0.5	FB6-00530	0.5	3	6	M4	3	6.3×19(1)	0.9	0.15	7.0	1.2	8.4	1.4	0.117	0.02	0.14	0.023	555	44	47
FB6-0.9	FB6Ⅲ-0.9	FB6-00930	0.9	3	6	M4	3	7.1×21(1)	1.6	0.3	6.3	1.0	7.5	1.3	0.105	0.017	0.125	0.022	590	57	61
FB6-1	FB6Ⅲ-1	FB6-01030	1	3	6	M4	3	7.1×21(1)	1.6	0.3	6.3	1.0	7.5	1.3	0.105	0.017	0.125	0.022	590	57	61
FB6-2	FB6Ⅲ-2	FB6-02030	2	3	6	M4	3	7.1×21(2)	1.6	0.3	3.1	0.5	3.8	0.6	0.052	0.008	0.063	0.01	745	65	72
FB6-2.8	FB6Ⅲ-2.8	FB6-02840	2.8	4	6	M4	4	7.1×21(3)	1.6	0.3	2.1	0.3	2.5	0.4	0.035	0.005	0.042	0.007	840	84	91

注1) 試験荷重は定格荷重の1.25倍です。

■ FA型・FB4型・FB6型 三相電気チェーンブロック寸法表

定格荷重	A	B	C	D	K	L	M	N	O
490kg/0.5t	161	124	224	316.5	43	26.5	84	19	14
0.9t/1t	170	128	239	349	50	31	103	25	19
2t	133	165	239	386.5	65	38	135.5	35	26
2.8t	148	208	239	427	60	43	165	49	32

仕様及び寸法は予告なく変更することがあります。注1) 電源は三相200V(50Hz/60Hz)、220V(60Hz)です。注2) 巻上げモータはE種絶縁、短時間定格はFA型=30分、FB4型=30分15分、FB6型=30分5分です。注3) 特殊電圧もご相談に応じます。注4) 適用横行レール幅以外にもご相談に応じます。注5) 揚程および押ボタンコードは標準仕様以外の長さにもご相談に応じます。注6) 揚程は490kg~1t=15m, 2t=10m, 2.8t=6mです。注7) 標準品のご注文は、型式記号または商品コード(揚程6mの時は終りの数60 例FA-K4960)して下さい)どちらかでご指定下さい。ただし、揚程・押ボタンコード長さ・特殊電圧・塗装・モータの絶縁種が異なる場合は、型式記号とそれぞれの注意書きにてご指定ください。(この場合、上記商品コード記号は使用できません)

FAM・FBM 型

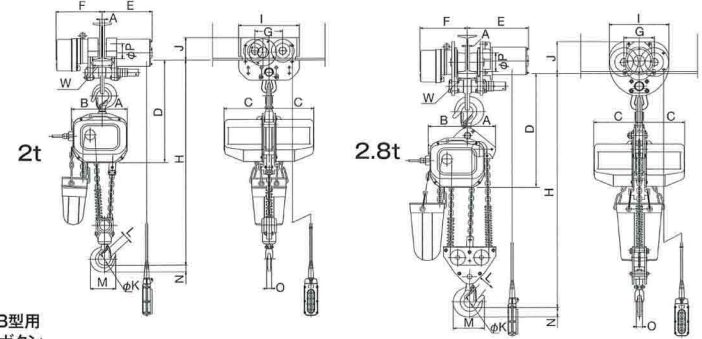
電気トリ結合式電気チェーンブロック



■ 寸法図

490kg~1t

サドル用配電ボックス(オプション)
SBA 定速用 (SBB) 二速用
別梱包になっております。
サドル駆動用の電磁接触器内蔵のボックスで接続容量は10Aです。
クレーン用6点式の場合に必要です。配電ボックスがサドルまでの給電ケーブルが別途必要です。



■ FAM型・FAⅢ型電気トリ結合式電気チェーンブロック仕様

型式	商品コード		定格荷重 (t)	標準揚程 (m)	電気チェーンブロックの等級	横行モータ出力 (kW)	横行速度50Hz/60Hz			フック間最小距離 H (mm)	適用横行レール幅 W (mm)	適用最小回転半径 (mm)		自重 (kg)	
	過負荷防止付	過負荷防止付					標準型 (MAF型)	低速度型 (MAS型)	二速型 (MB型)			3m	6m		
FAM-0.49	FAⅢM-0.49	FAM-K4930	490kg	3	6	M4	0.4	20/24 (m/分)	10/12 (m/分)	5/20 (m/分)	695(600)	75	1100	74	77
FAM-0.5	FAⅢM-0.5	FAM-00530	0.5	3	6	M4	0.4	20/24 (m/分)	10/12 (m/分)	6/24 (m/分)	695(600)	100	1100	75	78
FAM-0.9	FAⅢM-0.9	FAM-00930	0.9	3	6	M4	0.4	3.33/0.4 (m/s)	0.167/0.2 (m/s)	0.333/0.083 (m/s)	730(625)	125	1100	87	91
FAM-1	FAⅢM-1	FAM-01030	1	3	6	M4	0.4	3.33/0.4 (m/s)	0.167/0.2 (m/s)	0.333/0.083 (m/s)	730(625)	150	1100	87	91
FAM-2	FAⅢM-2	FAM-02030	2	3	6	M4	0.75	3.33/0.4 (m/s)	0.167/0.2 (m/s)	0.40/0.10 (m/s)	910(750)	100	1500	104	111
FAM-2.8	FAⅢM-2.8	FAM-02840	2.8	4	6	M4	0.75	3.33/0.4 (m/s)	0.167/0.2 (m/s)	0.40/0.10 (m/s)	1020(860)	150	1500	147	154

■ FB4M型・FB4Ⅲ型電気トリ結合式電気チェーンブロック仕様

型式	商品コード		定格荷重 (t)	標準揚程 (m)	電気チェーンブロックの等級	横行モータ出力 (kW)	横行速度50Hz/60Hz			フック間最小距離 H (mm)	適用横行レール幅 W (mm)	適用最小回転半径 (mm)		自重 (kg)	
	過負荷防止付	過負荷防止付					標準型 (MAF型)	低速度型 (MAS型)	二速型 (MB型)			3m	6m		
FB4M-0.49	FB4ⅢM-0.49	FB4M-K4930	490kg	3	6	M4	0.4	20/24 (m/分)	10/12 (m/分)	5/20 (m/分)	695(600)	75	1100	75	78
FB4M-0.5	FB4ⅢM-0.5	FB4M-00530	0.5	3	6	M4	0.4	20/24 (m/分)	10/12 (m/分)	6/24 (m/分)	695(600)	100	1100	75	78
FB4M-0.9	FB4ⅢM-0.9	FB4M-00930	0.9	3	6	M4	0.4	3.33/0.4 (m/s)	0.167/0.2 (m/s)	0.333/0.083 (m/s)	730(625)	125	1100	88	92
FB4M-1	FB4ⅢM-1	FB4M-01030	1	3	6	M4	0.4	3.33/0.4 (m/s)	0.167/0.2 (m/s)	0.333/0.083 (m/s)	730(625)	150	1100	88	92
FB4M-2	FB4ⅢM-2	FB4M-02030	2	3	6	M4	0.75	3.33/0.4 (m/s)	0.167/0.2 (m/s)	0.40/0.10 (m/s)	910(750)	100	1500	105	112
FB4M-2.8	FB4ⅢM-2.8	FB4M-02840	2.8	4	6	M4	0.75	3.33/0.4 (m/s)	0.167/0.2 (m/s)	0.40/0.10 (m/s)	1020(860)	150	1500	148	155

■ FB6M型・FB6Ⅲ型電気トリ結合式電気チェーンブロック仕様

型式	商品コード		定格荷重 (t)	標準揚程 (m)	電気チェーンブロックの等級	横行モータ出力 (kW)	横行速度50Hz/60Hz			フック間最小距離 H (mm)	適用横行レール幅 W (mm)	適用最小回転半径 (mm)		自重 (kg)	
	過負荷防止付	過負荷防止付					標準型 (MAF型)	低速度型 (MAS型)	二速型 (MB型)			3m	6m		
FB6M-0.49	FB6ⅢM-0.49	FB6M-K4930	490kg	3	6	M4	0.4	20/24 (m/分)	10/12 (m/分)	5/20 (m/分)	695(600)	75	1100	75	78
FB6M-0.5	FB6ⅢM-0.5	FB6M-00530	0.5	3	6	M4	0.4	20/24 (m/分)	10/12 (m/分)	6/24 (m/分)	695(600)	100	1100	75	78
FB6M-0.9	FB6ⅢM-0.9	FB6M-00930	0.9	3	6	M4	0.4	3.33/0.4 (m/s)	0.167/0.2 (m/s)	0.333/0.083 (m/s)	730(625)	125	1100	88	92
FB6M-1	FB6ⅢM-1	FB6M-01030	1	3	6	M4	0.4	3.33/0.4 (m/s)	0.167/0.2 (m/s)	0.333/0.083 (m/s)	730(625)	150	1100	88	92
FB6M-2	FB6ⅢM-2	FB6M-02030	2	3	6	M4	0.75	3.33/0.4 (m/s)	0.167/0.2 (m/s)	0.40/0.10 (m/s)	910(750)	100	1500	105	112
FB6M-2.8	FB6ⅢM-2.8	FB6M-02840	2.8	4	6	M4	0.75	3.33/0.4 (m/s)	0.167/0.2 (m/s)	0.40/0.10 (m/s)	1020(860)	150	1500	148	155

注1) 巻上げモータ出力、巻上げ速度などは標準仕様を参照下さい。注2) フック間最小距離は横行レールが最小の場合を示す。() 内寸法は電気トリに直結した時の寸法を表しています。

■ FAM型・FB4M型・FB6M型電気トリ結合式電気チェーンブロック寸法表

定格荷重	A	B	C	D	E	F	G	I	J	K	L	M	N	O	φP (準規格)
490kg/0.5t	161	124	224	456.5	251(278)	231	120	246	114	43	26.5	84	19	14	68
0.9t/1t	170	128	239	489	251(278)	231	120	246	114	50	31	103	25	19	68
2t	133	165	239	550	267(294)	247	148	324	137	65	38	135.5	35	26	83.5
2.8t	148	208	239	582	324(400)	252	160	316	181	60	43	165	49	32	98

仕様及び寸法は予告なく変更することがあります。注1) 電源は三相200V(50Hz/60Hz)、220V(60Hz)です。注2) 巻上げモータはE種絶縁、短時間定格はFA型=30分、FB4型=30分15分、FB6型=30分5分です。注3) 特殊電圧もご相談に応じます。注4) 適用横行レール幅以外にもご相談に応じます。注5) 揚程および押ボタンコードは標準

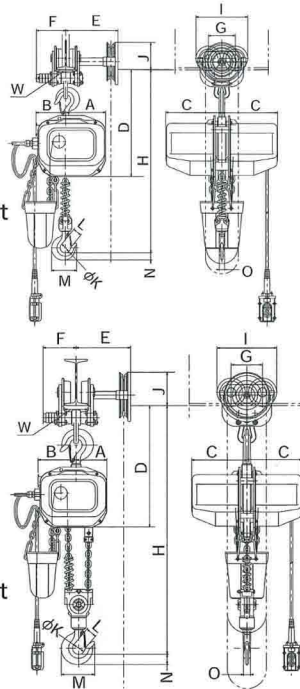
FAG・FBG 型

ギヤードロリ結合式電気チェーンブロック



■ 寸法図

490kg~1t



2t・2.8t

サドル用配電ボックス(オプション)
 ■ SBA 定速用
 ■ (SBB) 二速用
 別梱包になっております。
 サドル駆動用の電磁接触器内蔵のボックスで接点容量は10Aです。

クレーン用4点式の場合に必要です。配電ボックスからトロリまでの給電ケーブルが別途必要です。

(2.8tは3条掛けで巻上機は本体懸垂式を参照下さい。)

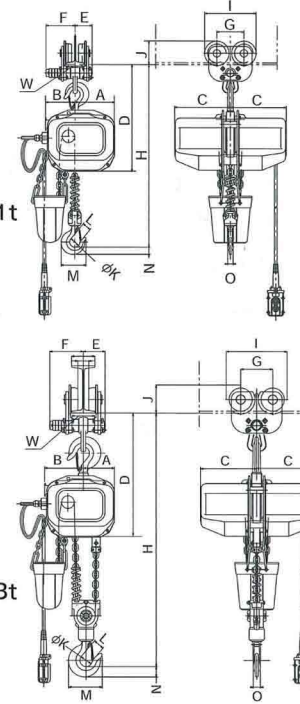
FAP・FBP 型

プレントロリ結合式電気チェーンブロック



■ 寸法図

490kg~1t



2t・2.8t

サドル用配電ボックス(オプション)
 ■ SBA 定速用
 ■ (SBB) 二速用
 別梱包になっております。
 サドル駆動用の電磁接触器内蔵のボックスで接点容量は10Aです。

クレーン用4点式の場合に必要です。配電ボックスからトロリまでの給電ケーブルが別途必要です。

(2.8tは3条掛けで巻上機は本体懸垂式を参照下さい。)

■ FAG型・FAⅢG型ギヤードロリ結合式電気チェーンブロック仕様

型式	商品コード	定格荷重 (t)	標準揚程 (m)	電気チェーンブロックの等級	手鎖1m引いた時のトロリ移動距離 (mm)	横行用手鎖操作力約 (kgf)	フック間最小距離 H min (mm)	適用横行レール幅 W (mm)		横行最小回転半径 (mm)		自重 (kg)		
								75	100	125	3m		6m	
FAG-0.49	FAⅢG-0.49	FAG-K4930	FA3G-K4930	490kg	3	6	M4	115	2	670(575)	75	900	57	60
FAG-0.5	FAⅢG-0.5	FAG-00530	FA3G-00530	0.5	3	6	M4	115	2	670(575)	100	900	57	60
FAG-0.9	FAⅢG-0.9	FAG-00930	FA3G-00930	0.9	3	6	M4	94	3.5	705(600)	125	1100	75	79
FAG-1	FAⅢG-1	FAG-01030	FA3G-01030	1	3	6	M4	94	3.5	705(600)	100	1100	75	79
FAG-2	FAⅢG-2	FAG-02030	FA3G-02030	2	3	6	M4	81	5.5	895(740)	100	1200	91	98
FAG-2.8	FAⅢG-2.8	FAG-02840	FA3G-02840	2.8	4	6	M4	84	8	1010(850)	125	1700	118	125

■ FB4G型・FB4ⅢG型ギヤードロリ結合式電気チェーンブロック仕様

型式	商品コード	定格荷重 (t)	標準揚程 (m)	電気チェーンブロックの等級	手鎖1m引いた時のトロリ移動距離 (mm)	横行用手鎖操作力約 (kgf)	フック間最小距離 H min (mm)	適用横行レール幅 W (mm)		横行最小回転半径 (mm)		自重 (kg)		
								75	100	125	3m		6m	
FB4G-0.49	FB4ⅢG-0.49	FB4G-K4930	FB43G-K4930	490kg	3	6	M4	115	2	670(575)	75	900	58	61
FB4G-0.5	FB4ⅢG-0.5	FB4G-00530	FB43G-00530	0.5	3	6	M4	115	2	670(575)	100	900	58	61
FB4G-0.9	FB4ⅢG-0.9	FB4G-00930	FB43G-00930	0.9	3	6	M4	94	3.5	705(600)	125	1100	76	80
FB4G-1	FB4ⅢG-1	FB4G-01030	FB43G-01030	1	3	6	M4	94	3.5	705(600)	100	1100	76	80
FB4G-2	FB4ⅢG-2	FB4G-02030	FB43G-02030	2	3	6	M4	81	5.5	895(740)	100	1200	92	99
FB4G-2.8	FB4ⅢG-2.8	FB4G-02840	FB43G-02840	2.8	4	6	M4	84	8	1010(850)	150	1700	119	126

■ FB6G型・FB6ⅢG型ギヤードロリ結合式電気チェーンブロック仕様

型式	商品コード	定格荷重 (t)	標準揚程 (m)	電気チェーンブロックの等級	手鎖1m引いた時のトロリ移動距離 (mm)	横行用手鎖操作力約 (kgf)	フック間最小距離 H min (mm)	適用横行レール幅 W (mm)		横行最小回転半径 (mm)		自重 (kg)		
								75	100	125	3m		6m	
FB6G-0.49	FB6ⅢG-0.49	FB6G-K4930	FB63G-K4930	490kg	3	6	M4	115	2	670(575)	75	900	52	55
FB6G-0.5	FB6ⅢG-0.5	FB6G-00530	FB63G-00530	0.5	3	6	M4	115	2	670(575)	100	900	52	55
FB6G-0.9	FB6ⅢG-0.9	FB6G-00930	FB63G-00930	0.9	3	6	M4	94	3.5	705(600)	125	1100	70	74
FB6G-1	FB6ⅢG-1	FB6G-01030	FB63G-01030	1	3	6	M4	94	3.5	705(600)	100	1100	70	74
FB6G-2	FB6ⅢG-2	FB6G-02030	FB63G-02030	2	3	6	M4	81	5.5	895(740)	100	1200	85	92
FB6G-2.8	FB6ⅢG-2.8	FB6G-02840	FB63G-02840	2.8	4	6	M4	84	8	1010(850)	150	1700	111	118

注1) 巻上げモータ出力、巻上げ速度などは懸垂式を参照下さい。注2) フック間最小距離は横行レールが最小の場合を示す。() 内寸法はギヤードロリに直結した時の寸法を表しています。

■ FAG型・FB4G型・FB6G型ギヤードロリ結合式電気チェーンブロック寸法表

定格荷重	A	B	C	*D	*E	*F	G	L	M	N	O	φP(標準値)			
490kg/0.5t	161	124	224	431.5	219	126	100.4	190.4	102	43	26.5	84	19	14	70
0.9t/1t	170	128	239	464	219	126	116	221	120.5	50	31	103	25	19	80
2t	133	165	239	538.5	237	143	136	259	159.5	65	38	135.5	35	26	98
2.8t	148	208	239	597.5	236	144	150	288	164	60	43	165	49	32	115

仕様及び寸法は予告なく変更することがあります。注1) 電源は三相200V(50Hz/60Hz)・220V(60Hz)です。注2) 巻上げモータはE種絶縁、短時間定格はFA型・30分、FB4型・30分・15分、FB6型・30分・5分です。注3) 特殊異電圧もご相談に応じます。注4) クレーンに対応する4点押ボタン式が必要な時は、商品コードまたは型式記号の間に「C」を入れてください。(例000C-000)。サドル用配電ボックスはオプションです。注5) ※印の寸法は適用横行レールが最小の場合を示します。

■ FAP型・FAⅢP型プレントロリ結合式電気チェーンブロック仕様

型式	商品コード	定格荷重 (t)	標準揚程 (m)	電気チェーンブロックの等級	フック間最小距離 H min (mm)	適用横行レール幅 W (mm)	横行最小回転半径 (mm)	自重 (kg)				
								3m	6m			
FAP-0.49	FAⅢP-0.49	FAP-K4930	FA3P-K4930	490kg	3	6	M4	670(575)	900	57	60	
FAP-0.5	FAⅢP-0.5	FAP-00530	FA3P-00530	0.5	3	6	M4	670(575)	75	900	51	54
FAP-0.9	FAⅢP-0.9	FAP-00930	FA3P-00930	0.9	3	6	M4	705(600)	100	1100	69	72
FAP-1	FAⅢP-1	FAP-01030	FA3P-01030	1	3	6	M4	705(600)	125	1100	69	72
FAP-2	FAⅢP-2	FAP-02030	FA3P-02030	2	3	6	M4	895(740)	100	1200	84	90
FAP-2.8	FAⅢP-2.8	FAP-02840	FA3P-02840	2.8	4	6	M4	1010(850)	125	1700	110	116

■ FB4P型・FB4ⅢP型プレントロリ結合式電気チェーンブロック仕様

型式	商品コード	定格荷重 (t)	標準揚程 (m)	電気チェーンブロックの等級	フック間最小距離 H min (mm)	適用横行レール幅 W (mm)	横行最小回転半径 (mm)	自重 (kg)				
								3m	6m			
FB4P-0.49	FB4ⅢP-0.49	FB4P-K4930	FB43P-K4930	490kg	3	6	M4	670(575)	900	52	55	
FB4P-0.5	FB4ⅢP-0.5	FB4P-00530	FB43P-00530	0.5	3	6	M4	670(575)	75	900	52	55
FB4P-0.9	FB4ⅢP-0.9	FB4P-00930	FB43P-00930	0.9	3	6	M4	705(600)	100	1100	70	74
FB4P-1	FB4ⅢP-1	FB4P-01030	FB43P-01030	1	3	6	M4	705(600)	125	1100	70	74
FB4P-2	FB4ⅢP-2	FB4P-02030	FB43P-02030	2	3	6	M4	895(740)	100	1200	85	92
FB4P-2.8	FB4ⅢP-2.8	FB4P-02840	FB43P-02840	2.8	4	6	M4	1010(850)	150	1700	111	118

■ FB6P型・FB6ⅢP型プレントロリ結合式電気チェーンブロック仕様

型式	商品コード	定格荷重 (t)	標準揚程 (m)	電気チェーンブロックの等級	フック間最小距離 H min (mm)	適用横行レール幅 W (mm)	横行最小回転半径 (mm)	自重 (kg)				
								3m	6m			
FB6P-0.49	FB6ⅢP-0.49	FB6P-K4930	FB63P-K4930	490kg	3	6	M4	670(575)	900	52	55	
FB6P-0.5	FB6ⅢP-0.5	FB6P-00530	FB63P-00530	0.5	3	6	M4	670(575)	75	900	52	55
FB6P-0.9	FB6ⅢP-0.9	FB6P-00930	FB63P-00930	0.9	3	6	M4	705(600)	100	1100	70	74
FB6P-1	FB6ⅢP-1	FB6P-01030	FB63P-01030	1	3	6	M4	705(600)	125	1100	70	74
FB6P-2	FB6ⅢP-2	FB6P-02030	FB63P-02030	2	3	6	M4	895(740)	100	1200	85	92
FB6P-2.8	FB6ⅢP-2.8	FB6P-02840	FB63P-02840	2.8	4	6	M4	1010(850)	150	1700	111	118

注1) 巻上げモータ出力、巻上げ速度などは懸垂式を参照下さい。注2) フック間最小距離は横行レールが最小の場合を示す。() 内寸法はプレントロリに直結した時の寸法を表しています。

■ FAP型・FB4P型・FB6P型プレントロリ結合式電気チェーンブロック寸法表

定格荷重	A	B	C	*D	*E	*F	G	L	M	N	O	φP(標準値)			
490kg/0.5t	161	124	224	431.5	76	126	100.4	190.4	94	43	26.5	84	19	14	70
0.9t/1t	170	128	239	464	76	126	116	221	106.5	50	31	103	25	19	80
2t	133	165	239	538.5	94	144	136	259	135	65	38	135.5	35	26	98
2.8t	148	208	239	597.5	96.5	143	150	288	150.5	60	43	165	49	32	115

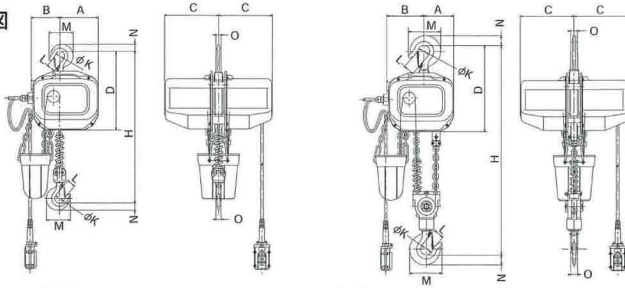
仕様及び寸法は予告なく変更することがあります。注5) 適用横行レール幅以外にもご相談に応じます。注6) 揚程および押ボタンコード、サドル電源線は、標準仕様以外の長さにもご相談に応じます。注7) ※印の寸法は適用横行レールが最小の場合を示します。注8) 標準品のご注文は、型式記号または商品コード記号とどちらかでご指定ください。ただし、揚程・押ボタンコード長・特殊異電圧・塗装・モータの絶縁などが異なる場合は、型式記号とそれぞれの注意書きにご指定ください。(この場合、上記商品コード記号は使用できません)

SA型 電気チェーンブロック(本体・懸垂式)

100V電源をエンジン発電機から接続する場合は、定格出力100V・3kVA以上の発電機を使用して下さい。
スローダウン機能付の発電機及び溶接用発電機は使用できません。



■ 寸法図



250kg~0.5t

0.9t~1t

電源コードには、差し込みプラグ(アース付)がついています。特殊電圧の場合はつきません。

SA型・SAⅢ型単相電気チェーンブロック仕様

型式	商品コード		定格荷重(t)	標準揚程(m)	電気チェーンブロックの等級	押ボタンコード長さ(m)	ロードチェーン線径×ピン(mm)掛数	巻上速度				フック間最小距離H min(mm)	自重(kg)			
	過負荷防止付	過負荷防止付						モータ出力(kW)	50Hz	60Hz	50Hz		60Hz	3m	6m	
SA-0.25	SA-K2530		250kg	3	6	M4	3	6.3×19(1)	0.45	7.0	8.4	0.117	0.14	555	43	46
SA-0.49	SAⅢ-0.49	SA-K4930	490kg	3	6	M4	3	6.3×19(1)	0.45	3.5	4.1	0.058	0.068	555	43	46
SA-0.5	SAⅢ-0.5	SA-00530	0.5	3	6	M4	3	6.3×19(1)	0.45	3.5	4.1	0.058	0.068	555	43	46
SA-0.9	SAⅢ-0.9	SA-00930	0.9	3	6	M4	3	6.3×19(2)	0.45	1.8	2.1	0.03	0.035	670	46	52
SA-1	SAⅢ-1	SA-01030	1	3	6	M4	3	6.3×19(2)	0.45	1.8	2.1	0.03	0.035	670	46	52

※電源コードは標準長さ以上(10m・15m・20m)にも差し込みプラグが付いています。なお、電圧降下による不適合があるため、コードリールの延長接続は使用できません。

SA型・SAⅢ型単相電気チェーンブロック寸法表

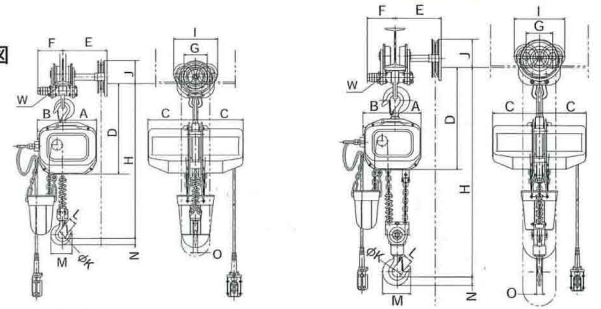
定格荷重	A	B	C	D	K	L	M	N	O
250kg	161	124	224	311	43	26.5	84	19	14
490kg/0.5t	161	124	224	311	43	26.5	84	19	14
0.9t/1t	127	158	224	329.5	50	31	103	25	19

注1) 試験荷重は、定格荷重の1.25倍です。

SAG型 ギヤードロリ結合式電気チェーンブロック



■ 寸法図



250kg~0.5t

0.9t~1t

電源コードには、差し込みプラグ(アース付)がついています。特殊電圧の場合はつきません。

SAG型・SAⅢG型ギヤードロリ結合式電気チェーンブロック仕様

型式	商品コード		定格荷重(t)	標準揚程(m)	電気チェーンブロックの等級	手鎖1m引いた時のドロリ移動距離(mm)	横行用手鎖操作力約(kg)	フック間最小距離H min(mm)	適用横行レール幅W(mm)		横行最小回転半径(mm)		自重(kg)	
	過負荷防止付	過負荷防止付							75	100	125	3m	6m	
SA-G-0.25	SAⅢG-0.25	SA-G-K2530	250kg	3	6	M4	115	1	670(575)		900	57	60	
SAG-0.49	SAⅢG-0.49	SA3G-K4930	490kg	3	6	M4	115	2	670(575)		900	57	60	
SAG-0.5	SAⅢG-0.5	SA3G-00530	0.5	3	6	M4	115	2	670(575)		900	57	60	
SAG-0.9	SAⅢG-0.9	SA3G-00930	0.9	3	6	M4	94	3.5	785(680)		1100	65	71	
SAG-1	SAⅢG-1	SA3G-01030	1	3	6	M4	94	3.5	785(680)		1100	65	71	

※電源コードは標準長さ以上(10m・15m・20m)にも差し込みプラグが付いています。なお、電圧降下による不適合があるため、コードリールの延長接続は使用できません。

SAG型・SAⅢG型ギヤードロリ結合式電気チェーンブロック寸法表

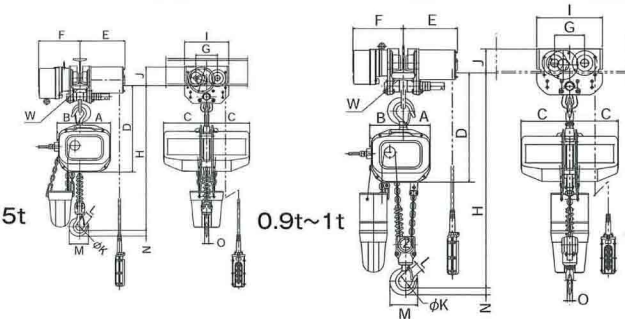
定格荷重	A	B	C	D	E	F	G	I	J	K	L	M	N	O	φP(標準値)
250kg	161	124	224	431.5	219	126	100.4	190.4	102	43	26.5	84	19	14	70
490kg/0.5t	161	124	224	431.5	219	126	100.4	190.4	102	43	26.5	84	19	14	70
0.9t/1t	127	158	224	445	219	126	116	221	120.5	50	31	103	25	19	80

注1) 巻上げモータ出力、巻上げ速度などは懸垂式を参照下さい。注2) フック間最小距離は横行レールが最小の場合を示す。()内寸法はギヤードロリに直結した時の寸法を表しています。

SAM型 電気トロリ結合式電気チェーンブロック



■ 寸法図



250kg~0.5t

0.9t~1t

電源コードには、差し込みプラグ(アース付)がついています。特殊電圧の場合はつきません。

SAM型・SAⅢM型電気トロリ結合式電気チェーンブロック仕様

型式	商品コード		定格荷重(t)	標準揚程(m)	電気チェーンブロックの等級	横行モータ出力(kW)	横行速度(50Hz/60Hz)標準型(MTS型)	フック間最小距離H min(mm)	適用横行レール幅W(mm)	適用最小回転半径(mm)	自重(kg)	
	過負荷防止付	過負荷防止付									3m	6m
SAM-0.25	SAⅢM-0.25	SAM-K2530	250kg	3	6	M4	10/12	695(600)	75	1100	74	77
SAM-0.49	SAⅢM-0.49	SAM-K4930	490kg	3	6	M4	10/12	695(600)	100	1100	74	77
SAM-0.5	SAⅢM-0.5	SAM-00530	0.5	3	6	M4	0.167/0.068	695(600)	125	1100	74	77
SAM-0.9	SAⅢM-0.9	SAM-00930	0.9	3	6	M4	0.167/0.068	810(705)	150	1100	77	83
SAM-1	SAⅢM-1	SAM-01030	1	3	6	M4	0.167/0.068	810(705)	150	1100	77	83

※巻上げ(上・下)と横行(東・西)の押しボタンを同時に押し、早く押しした1方向のみ作動する設計にしています。

SAM型・SAⅢM型電気トロリ結合式電気チェーンブロック寸法表

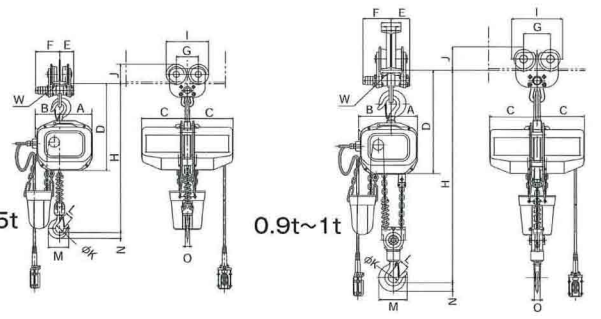
定格荷重	A	B	C	D	E	F	G	I	J	K	L	M	N	O	φP(標準値)
250kg	161	124	224	456.5	251	218.5	120	246	114	43	26.5	84	19	14	68
490kg/0.5t	161	124	224	456.5	251	218.5	120	246	114	43	26.5	84	19	14	68
0.9t/1t	127	158	224	531	251	218.5	120	246	114	50	31	103	25	19	68

仕様及び寸法は予告なく変更することがあります。注1) 電源は単相100V(50Hz)、100~115V(60Hz)です。注2) 巻上げモータはB種絶縁、短時間定格25分です。注3) 電気トロリの短時間定格は、MTS型15分です。注4) 特殊異電圧にも対応しています。注5) 適用横行レール幅以外にもご相談に応じます。注6) 揚程および押しボタンコードは標準仕様以外の長さにもご相談に応じます。注7) 標準型は250kg~0.5t(15mまで)、0.9t~1t(6m)までです。注8) 標準型以外の差し込みプラグ(アース付)にもご相談に応じます。注9) 標準品のご注文は、型式記号または商品コード(規格6mの時は最終の数字600/SA-K4960)にして下さい。ただし、揚程・押しボタンコード長さ・特殊異電圧・塗装・モータの絶縁などが異なる場合は、型式記号とそれぞれの注意書きにてご指定ください。(この場合、上記商品コード記号は使用できません)

SAP型 プレントロリ結合式電気チェーンブロック



■ 寸法図



250kg~0.5t

0.9t~1t

電源コードには、差し込みプラグ(アース付)がついています。特殊電圧の場合はつきません。

SAP型・SAⅢP型プレントロリ結合式電気チェーンブロック仕様

型式	商品コード		定格荷重(t)	標準揚程(m)	電気チェーンブロックの等級	フック間最小距離H min(mm)	適用横行レール幅W(mm)	横行最小回転半径(mm)	自重(kg)		
	過負荷防止付	過負荷防止付							3m	6m	
SAP-0.25	SAⅢP-0.25	SAP-K2530	250kg	3	6	M4	670(575)		900	51	54
SAP-0.49	SAⅢP-0.49	SAP-K4930	490kg	3	6	M4	670(575)		900	51	54
SAP-0.5	SAⅢP-0.5	SAP-00530	0.5	3	6	M4	670(575)		900	51	54
SAP-0.9	SAⅢP-0.9	SAP-00930	0.9	3	6	M4	785(680)		1100	59	65
SAP-1	SAⅢP-1	SAP-01030	1	3	6	M4	785(680)		1100	59	65

※電源コードは標準長さ以上(10m・15m・20m)にも差し込みプラグが付いています。なお、電圧降下による不適合があるため、コードリールの延長接続は使用できません。

SAP型・SAⅢP型プレントロリ結合式電気チェーンブロック寸法表

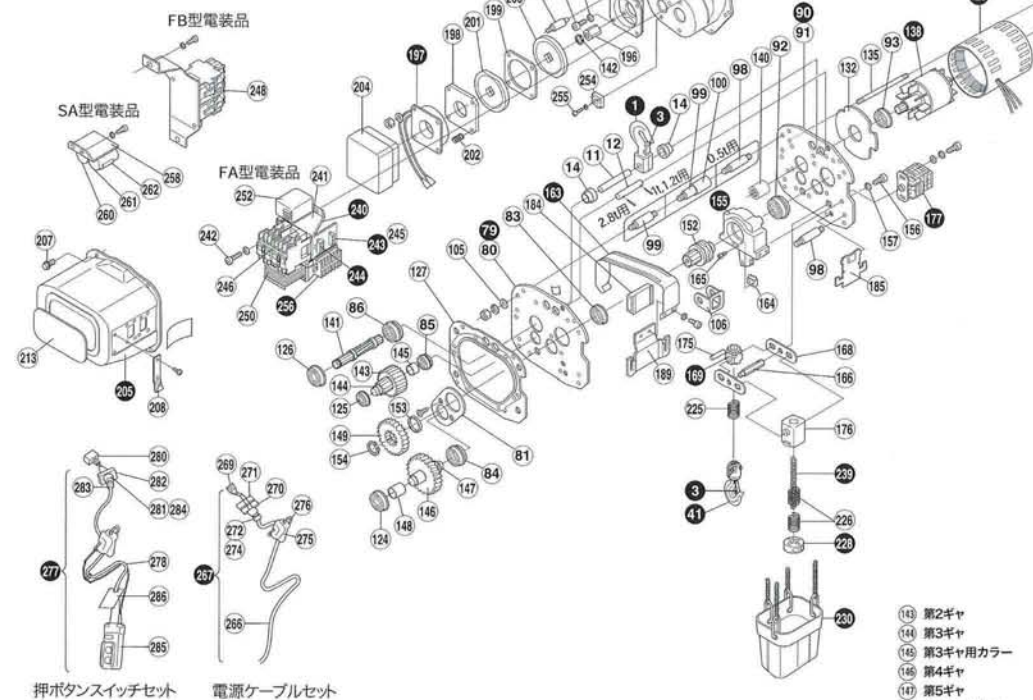
定格荷重	A	B	C	D	E	F	G	I	J	K	L	M	N	O	φP(標準値)
250kg	161	124	224	431.5	76	126	100.4	190.4	94	43	26.5	84	19	14	70
490kg/0.5t	161	124	224	431.5	76	126	100.4	190.4	94	43	26.5	84	19	14	70
0.9t/1t	127	158	224	445	76	126	116	221	106.5	50	31	103	25	19	80

仕様及び寸法は予告なく変更することがあります。注1) 電源は単相100V(50Hz)、100~115V(60Hz)です。注2) 巻上げモータはB種絶縁、短時間定格25分です。注3) 特殊異電圧にも対応しています。注4) 適用横行レール幅以外にもご相談に応じます。注5) 揚程および押しボタンコードは標準仕様以外の長さにもご相談に応じます。注6) 標準品のご注文は、型式記号または商品コード(規格6mの時は最終の数字600/SA-K4960)にして下さい。ただし、揚程・押しボタンコード長さ・特殊異電圧・塗装・モータの絶縁などが異なる場合は、型式記号とそれぞれの注意書きにてご指定ください。(この場合、上記商品コード記号は使用できません)

DETAIL DRAWING (分解図)

●電気チェーンブロック
FA型・FB型・SA型シリーズ
(250kg~2.8t)

- 1 上フックセット
- 3 外れ止めセット
- 7 結合ピンセット
- 11 上フックピン
- 12 上フックストッパーピン
- 14 補強フッシュー
- 15 上吊り金具セット
- 30 遊び車
- 31 ボールベアリング
- 32 スイッチパネガイド
- 34 上吊り金具ピン
- 35 ストッパーピン(上)
- 37 多条掛けピン
- 38 チェーンローラ
- 39 チェーン吊り金具
- 40 多条掛けピン押え
- 41 下フックセット
- 53 遊び車ピン
- 56 遊び車用フッシャ
- 57 遊び車用カラー
- 58 遊び車
- 59 ボールベアリング



FB型電装品

SA型電装品

FA型電装品

押ボタンスイッチセット

電源ケーブルセット

- 60 チェーン吊り金具
- 61 チェーン吊り金具ピン
- 64 チェーン吊り金具カラー
- 72 チェーン止めボルトセット
- 75 ギヤ側サイドプレートセット
- 80 ギヤ側サイドプレート
- 81 フラシジB
- 83 ボールベアリング

- 84 ボールベアリング
- 85 ボールベアリング
- 86 ボールベアリング
- 10 モータ側サイドプレートセット
- 91 モータ側サイドプレート
- 92 ボールベアリング
- 93 ボールベアリング
- 98 ステーパールトA

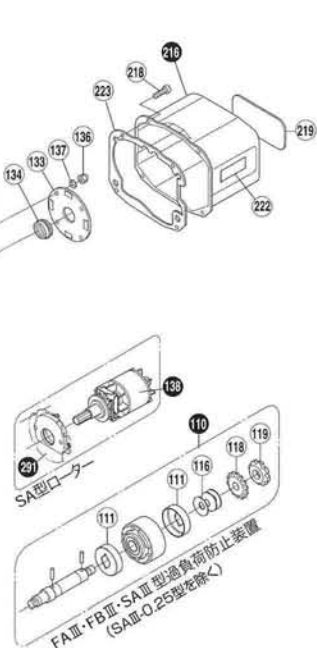
- 99 ステーパールトB
- 100 ステーパールト
- 105 平座金
- 106 キャブタイヤ取付板
- 111 ロータスリップセット
- 112 ディスクハブ
- 116 血パネ
- 118 ロックワッシャー
- 119 アジャストナット

- 121 ギヤケースセット
- 122 ギヤケース
- 123 十字穴付六角ボルト
- 124 ボールベアリング
- 125 ボールベアリング
- 126 ボールベアリング
- 127 ギヤケース用バックン
- 129 モータセット
- 132 位置決めプレート

- 133 モータブラケット
- 134 ボールベアリング
- 135 モータ取付ボルト
- 136 六角螺母
- 137 ばね座金
- 140 ロータセット
- 146 モータ軸ジョイント
- 147 第1ギヤ
- 148 C形止め輪(軸用)

- 143 第2ギヤ
- 144 第3ギヤ
- 145 第3ギヤ用カラー
- 146 第4ギヤ
- 147 第5ギヤ
- 148 第5ギヤ用カラー
- 149 第6ギヤ
- 150 ロードシープ
- 151 シープ用カラー
- 152 C形止め輪(軸用)
- 153 チェーンガイドセット
- 156 六角穴付ボルト
- 157 ばね座金

- 163 シープカバーセット
- 164 チェーンケリ
- 165 六角穴付ボルト
- 166 操作六角軸
- 168 操作子プレート
- 169 操作子(A)セット
- 170 操作子止めピン
- 176 操作子B

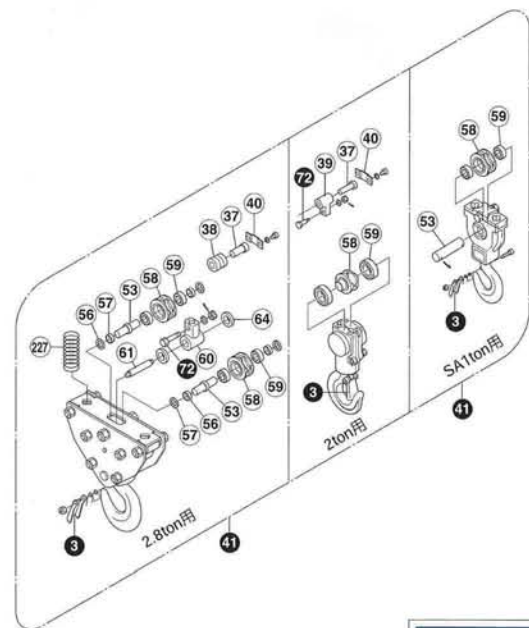


FAⅢ・FBⅢ・SAⅢ型過熱防止装置
(SAⅢ・Q.25型を除く)

- 171 リミットスイッチセット
- 184 リード線保護ゴム
- 185 チェーンバケット掛け金具
- 186 チェーンバケット吊り金具
- 189 電磁ブレーキ取付台セット
- 194 六角穴付ボルト
- 195 ばね座金
- 196 角ハブ
- 197 電磁ブレーキセット
- 198 アーマチュア(A)(可動芯)
- 199 アーマチュア(B)(可動芯)
- 200 プレーキライニング(A)
- 201 プレーキライニング(B)
- 202 プレーキパネ
- 203 プレーキ取付ボルト
- 204 プレーキカバー
- 205 電装品ケースセット
- 207 十字穴付六角ボルト
- 208 押ボタン吊り金具
- 218 十字穴付六角ボルト
- 219 ネームプレート

- 222 注意書きシール
- 223 ケース用バックン
- 225 スイッチパネ(A)
- 226 スイッチパネ(B)
- 227 スイッチパネ(C)
- 228 チェーンストッパーセット
- 229 チェーンバケットセット
- 230 ロードチェーン一式
- 231 電装品セット
- 241 電装品取付台
- 242 十字穴付六角ボルト
- 243 ハウジングソケットセット(電源側)
- 244 ハウジングソケットセット(押ボタン側)
- 245 十字穴付ナベ小ねじ
- 246 電磁接触器
- 248 電磁接触器(FB低速用)
- 249 変圧器
- 250 逆相防止装置
- 251 整流器
- 252 樹脂ボルト
- 253 樹脂ボルト
- 254 6P端子台セット
- 255 コンデンサー取付台(A)
- 256 始動コンデンサー

- 261 ランコンデンサー
- 262 コンデンサー取付台(B)
- 263 電源ケーブル
- 264 電源ケーブルセット
- 265 ハウジングプラグセット
- 266 コネクターケース
- 267 コネクターケースバックン
- 268 SCロック
- 269 十字穴付ナベ小ねじ
- 270 電源コード保持金具セット
- 271 シャックル
- 272 押ボタンスイッチセット
- 273 押ボタンケーブルセット
- 274 ハウジングプラグセット
- 275 コネクターケース
- 276 コネクターケースバックン
- 277 SCロック
- 278 十字穴付ナベ小ねじ
- 279 押ボタン
- 280 警告タグ
- 281 ガバナスイッチ



下フック押ボタン式



押ボタン操作部で荷の移動ができるので、スムーズに次の動作に移れます。使い勝手のよさから、欧米などで急増しているタイプ。プレントロリ式のクレーン、ウォール型ジブクレーンなどとセットでお使いになると、一層便利です。

- 加工機械、組立ラインのそばで
- 芯出し、型合わせ作業に
- ※揚程3m

クレーン・電気チェーンブロックの法令と規則

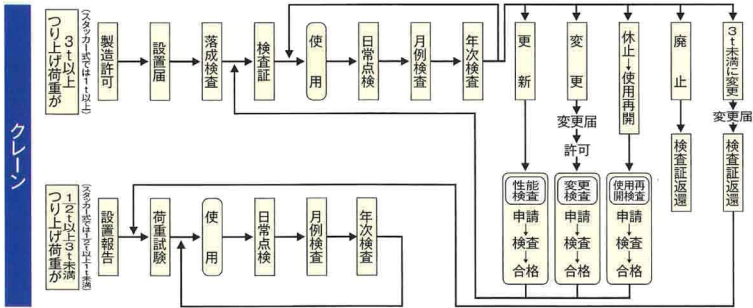
電気チェーンブロックは設置、使用される形態やつり上げ荷重（または積載荷重）によっては、クレーン等安全規則というクレーンに該当し、その製作、使用、検査、整備については、クレーン等安全規則の適用を受けることになります。

- クレーン（トロリ付で電気チェーンブロックを使用した場合）…つり上げ荷重500kg以上
 - 簡易リフト……………積載荷重250kg以上
 - その他（移動式クレーン・デリック・エレベータ・建設用リフト等）
- } クレーン等安全規則及び他の法令規則が適用されます。

電気チェーンブロックをトロリなしで使用し、荷のための搬器がないか、搬器があってもその昇降をガイドする物がない場合にはクレーン等に該当しません。

- 操特 クレーンの操作に関する特別の教育を受けた人。
 免 クレーン運転士免許所持者。
技 5t以上の床上操作式クレーンを操作するための技能講習修了者
- 玉特 玉掛けに関する特別の教育を受けた人。
 玉 玉掛け技能講習修了者。
職 職業訓練法に基づく玉掛士の訓練を修了した人。
- 劣 その他労働大臣が定める人。

法令規則に規定される義務の種類 →		設置段階の義務 製造者の資格		使用する段階での必要資格		保守点検及び その記録 保存の義務
規定の義務を果たすべき者、又は 資格を必要とされている者 →		製造者	クレーン等を使用 する事業者	クレーンを 操作する人	玉掛けをする人	クレーン等 を使用する 事業者
クレーン又は簡易 リフトの種類・つり上げ荷重	資格・手続きの 種類等 →	製造許可	設置届～検 査証具備迄	④事業者は、資格のないものを 当作業につかしてはなりません。		
クレーンのうち床上で運転し、かつ運転者が荷の移動とともに移動する方式の物で、つり上げ荷重が	0.5t 未満			規定なし	規定なし	
	0.5t 以上 1t 未満		○	(操特)か(免)か(技)	(玉特)か(玉)か(職)か(劣)	○
	1t 以上 3t 未満		○	(操特)か(免)か(技)	(玉)か(職)か(劣)	○
	3t 以上 5t 未満	○	○	(操特)か(免)か(技)	(玉)か(職)か(劣)	○
	5t 以上	○	○	(免)か(技)	(玉)か(職)か(劣)	○
クレーンのうち、上記に該当しない物で、(例:遠隔操作)つり上げ荷重が、(スタッカー式は除く)	0.5t 未満			規定なし	規定なし	
	0.5t 以上 1t 未満		○	(操特)か(免)か(技)	(玉特)か(玉)か(職)か(劣)	○
	1t 以上 3t 未満		○	(操特)か(免)か(技)	(玉)か(職)か(劣)	○
	3t 以上 5t 未満	○	○	(操特)か(免)か(技)	(玉)か(職)か(劣)	○
	5t 以上	○	○	(免)に限る	(玉)か(職)か(劣)	○
クレーンのうち、スタッカー式クレーンで、つり上げ荷重が、	0.5t 未満			規定なし	—	
	0.5t 以上 1t 未満		○	(操特)か(免)か(技)	—	○
	1t 以上 5t 未満	○	○	(操特)か(免)か(技)	—	○
	5t 以上	○	○	(免)に限る	—	○



注意

製品のご使用に際しては、梱包の中にある取扱説明書を習熟してから、正しくお使いください。

象印チェーンブロック株式会社

URL : <http://www.elephant.co.jp>

- 本 社 工 場** 〒589-8502 大阪狭山市岩窪2丁目180番地
 TEL.(072)365-7771 FAX.(072)367-2053
 営業フリーダイヤル TEL.(0120)984-204
- 札幌営業所 TEL.(011)824-2821 FAX.(011)824-3115
 札幌営業所 TEL.(022)284-5610 FAX.(022)284-5603
 仙台営業所 TEL.(048)527-3086 FAX.(048)527-3058
 北関東営業所 TEL.(03)3633-0176 FAX.(03)3633-1583
 東京営業所 TEL.(052)916-1801 FAX.(052)916-6720
 名古屋営業所 TEL.(072)365-7771 FAX.(072)367-2053
 大阪営業所 TEL.(082)292-6775 FAX.(082)291-9309
 広島営業所 TEL.(092)595-8880 FAX.(092)595-8882

●システムで省力化に専任する象印特約店